

**Нож (приспособление) для снятия экранного слоя с изоляции жилы кабеля.**

**ПАСПОРТ**

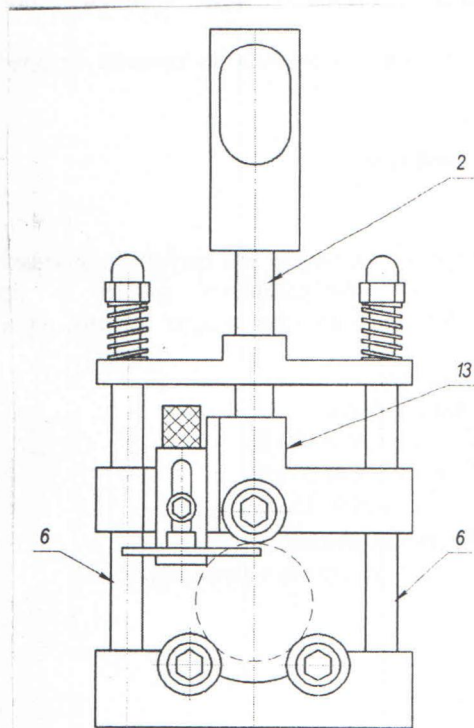


Рис.2

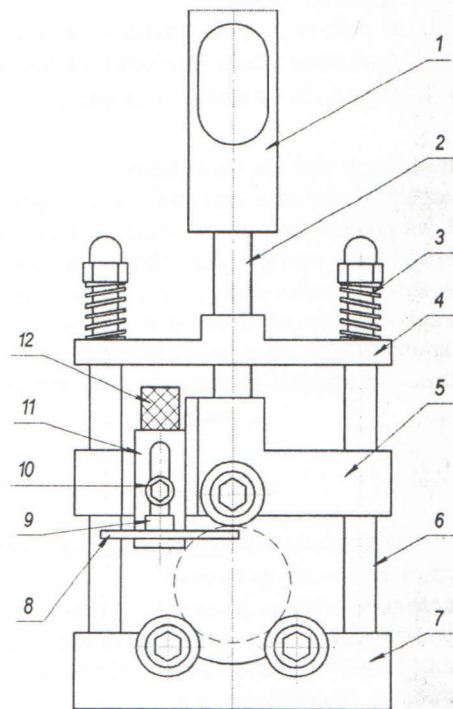


Рис.1

Таблица 1

№мер точки смазки	Смазочный материал
2,6,13	ЦИАТИМ-201 Гост 6267-74

2008 г

